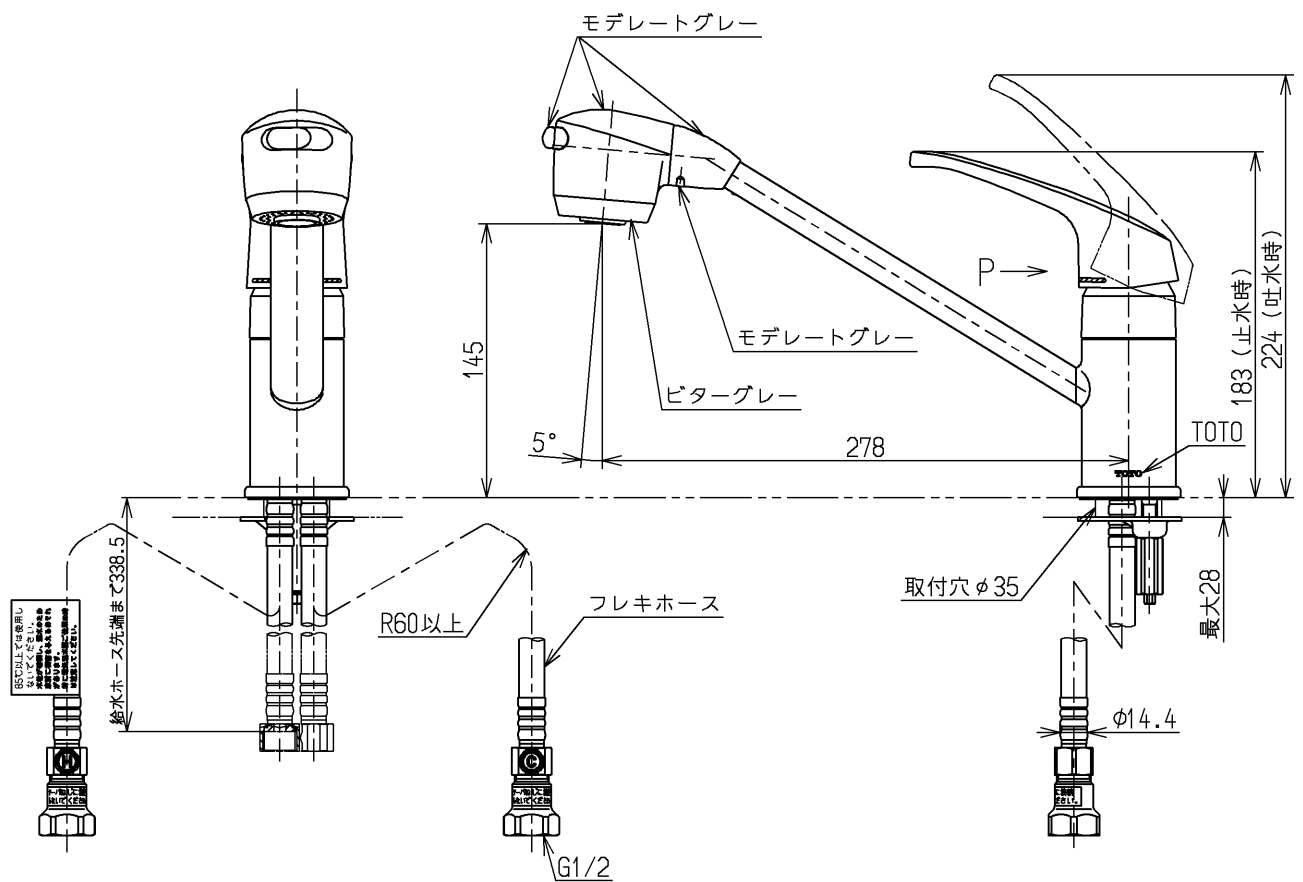
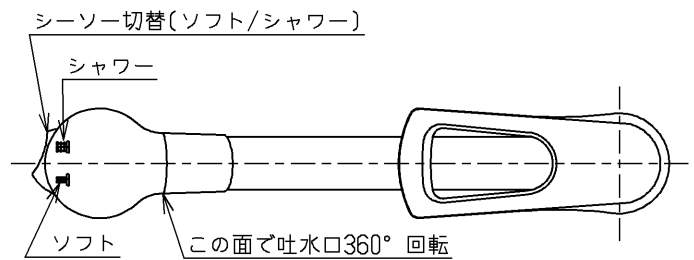
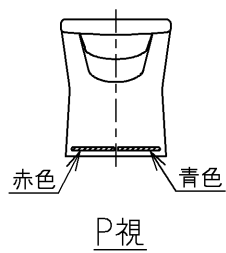


生産中止図面

2010/03



ウォーターハンマー低減機構内蔵
給湯温度は最高85℃まででお使いください
※露出部は艶出しニッケルクロムめっき(下地磨き仕上げ有り)
他は生地品

住友林業(株)
水道法適合品

TOTO			単位 mm	名称 台付シングル13 (台所) (JIS)
製図 甲(明)	検図 中(陽) 入(江)	日付 入(江) 10.03.11	尺度 1:4	図番
備考 逆止弁付				TKJ31UBF3 V1